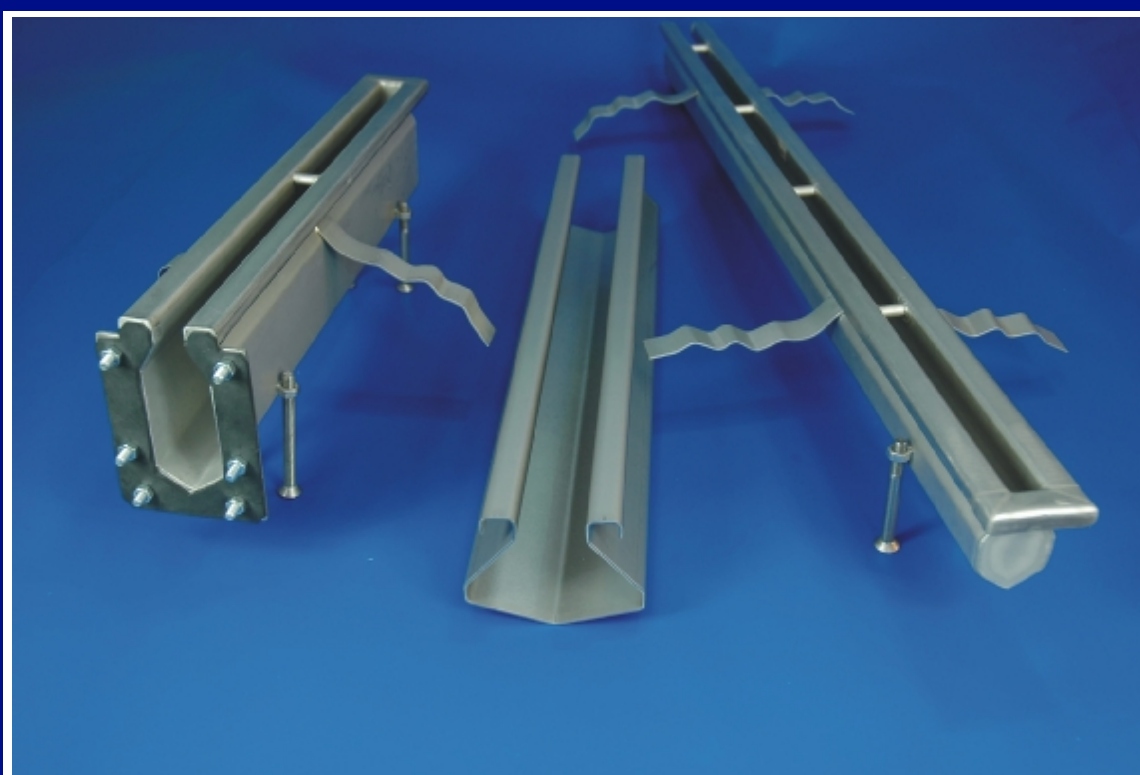
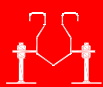


ATT INOX DRAIN
PROIZVODI OD NERĐAJUĆEG ČELIKA



KATALOG PROIZVODA

ŽLJEBASTI KANALI



O Nama

Slivnici

Kanali

Žljebasti
Kanali

Reviziona
okna

Oprema

Ostali
elementi

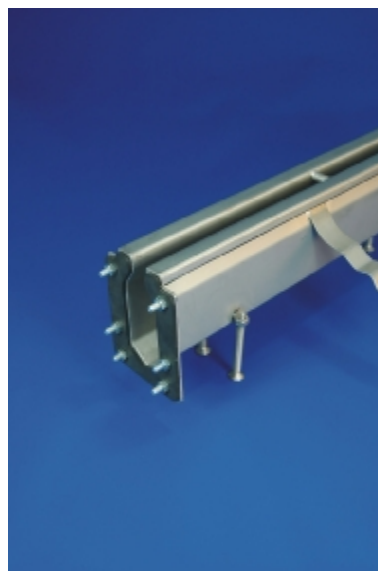
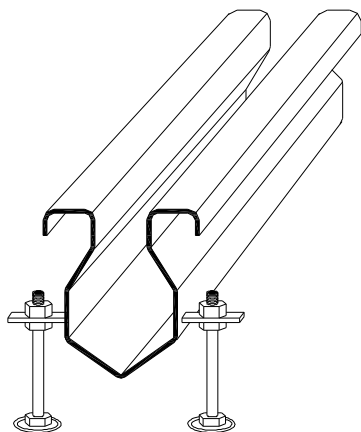
ŽLJEBASTI KANALI

Predstavljaju jednostavan i jeftin sistem površinske drenaže, na mestima gde nije potreban visoki protočni kapacitet kanala. Odlično nalaze primenu u prostorijama gde se pojavljuju curenja kondenzata iz mašina ili klimatizacionih uređaja, u mlekarama, pekarama, bazenskim objektima, u cilju odvajanja suve od mokre površine.



TEHNOLOGIJA IZRADE

Žljebasti kanali se proizvode od lima debljine 1,5-2 [mm]. Poseduju sopstveni nagib dna. Takođe, mogu biti prilagođeni predviđenoj debljini betonske ploče. Odvod vode iz žljebastog kanala može biti izveden kroz prstenasto grlo ili putem slivnika sa cediljkom i sifonom. Standardno dužina kanala sa jednim odvodom ne treba da prelazi 10 [m]. Segmenti kanala, koji su duži od 4 [m] povezuju se međusobno uz pomoć rubne spojnice sa zaptivačem.



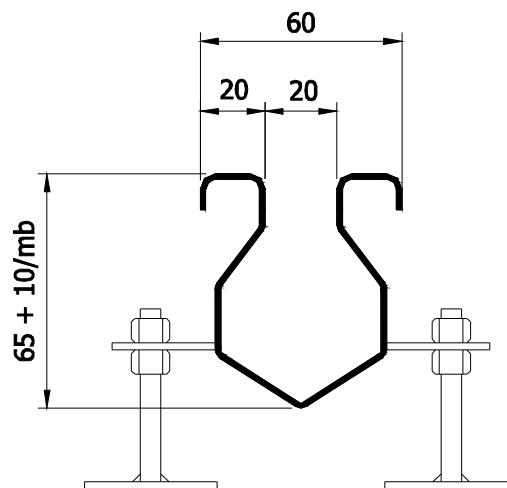
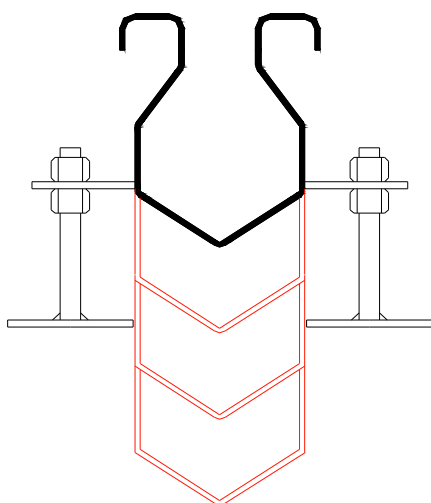
PREDNOSTI ŽLJEBASTIH KANALA:

- Odlično se uklapaju kao arhitektonski elementi.
- Ne sadrže dodatnu pokrivnu rešetku.
- Jeftiniji su od kanala sa rešetkom.
- Jednostavna ugradnja.
- Postoji mogućnost poveza sa drugim tipovima kanala.



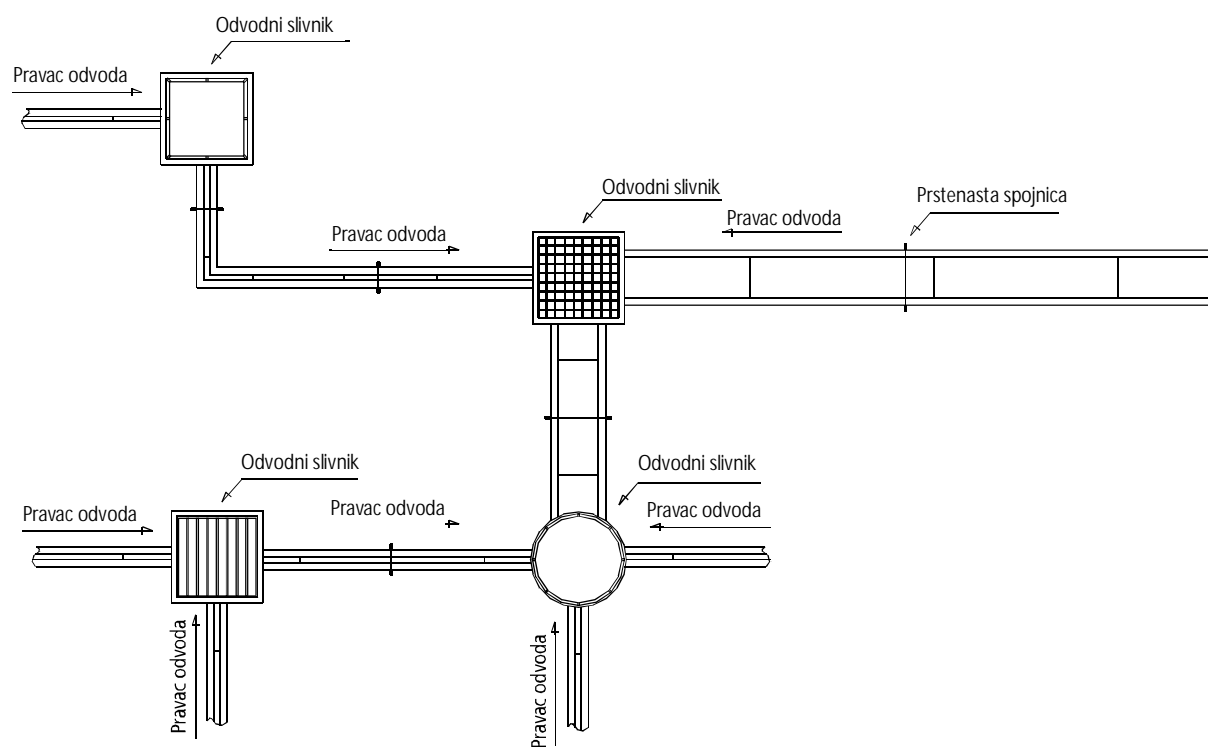
Kod kanala koji su izrađeni sa nagibom dna, dubina kanala raste proporcionalno sa njegovom dužinom. Dubina kanala na mestu odvoda zavisi od početne dubine, dužine i predviđenog nagiba kanala.

Standardna dubina kanala iznosi 65 [mm], a širina otvora je 20 [mm]. Dopuštene su izmene ovih parametara u zavisnosti od individualnih potreba Klijenta.



Primer sistema kanala predstavljen je u osnovi na crtežu. Razmeštaj slivnika i kanala zavisi od potrebe i količine vode, koja se izliva na površinu poda u toku tehnološkog procesa. Kanali i žljebasti kanali iz našeg programa mogu da se međusobno povezuju.

Sistem kanala treba da isprojektuje i reši projektant u saradnji sa tehnologom. U slučaju bilo kojih tehničkih pitanja u vezi rešavanja odvoda naši stručnjaci Vam stoje na raspolaganju.



O Nama

Slivnici

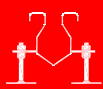
Kanali

Žljebasti kanali

Reviziona okna

Oprema

Ostali elementi



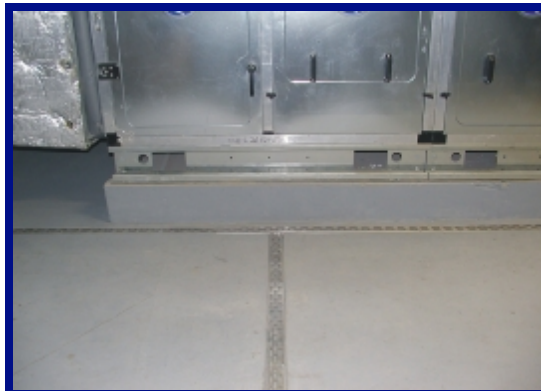
O Nama

Slivnici

Kanali

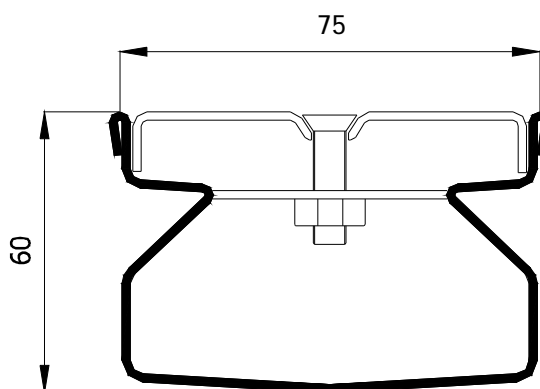
ŽLJEBASTI KANALI TIP A MINI

Izgled mini kanala (pravougaoni spoj) koji je ugrađen u betonsku podlogu koji je završen epoksi masom.



Žljebasti kanal tipa mini povezuje osobine žljebastog kanala i kanala sa rešetkom. To je kanal manjih dimenzija sa pokrivnom rešetkom. Kanale ovog tipa koristimo tamo, gde je potrebno odvesti manju količinu vode, a neophodna upotreba kanala sa mogućnošću revizije. Za proizvodnju standardno se koristi lim debljine 1,5-2 [mm] od čelika V2A ili V4A.

Karakterističan poprečni presek kanala mini na mestu montiranja rešetke. Prečka na koju se montira rešetka u isto vreme vrši funkciju elementa koji učvršćuje konstrukciju kanala.



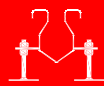
Kanan mini na sebi poseduje distancere i kotve. Način montaže kao i kasnija eksploatacija je ista kao i kod standardnih kanala.

Oprema

Reviziona
okna

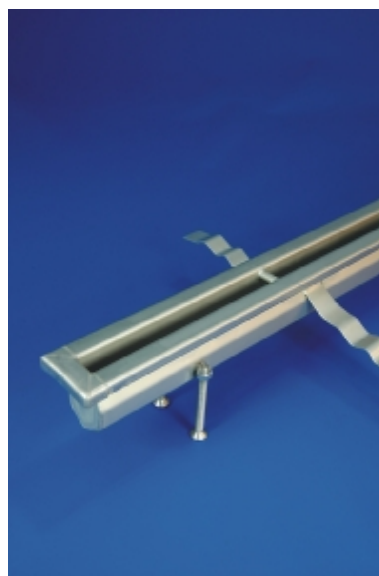
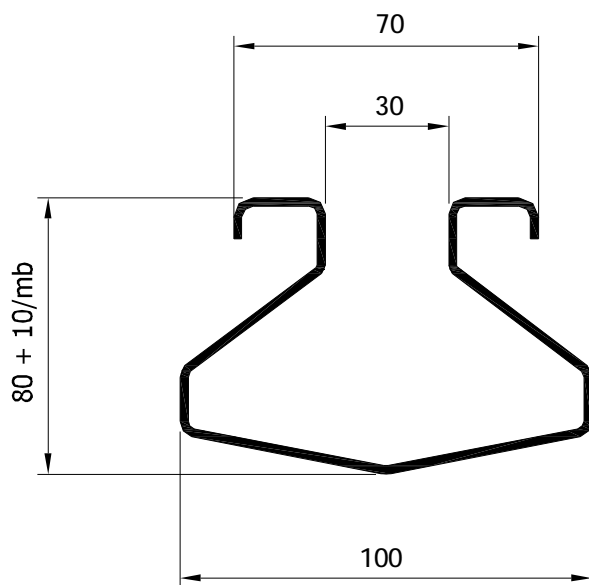
Žljebasti
kanali

Ostali
elementi



ŽLJEBASTI KANAL MAXI

Žljebasti kanali MAXI se izrađuju od lima debljine 2 [mm]. Ovi kanali ne poseduju pokrivnu rešetku i imaju veću protočnu moć od standardnih žljebastih kanala. Karakterišu se širim ulaznim otvorom kao i većom širinom u tela kanala. Koriste se tamo gde je potrebno odvesti veće količine otpadnih voda, a na osnovu proizvodnog procesa (gde nema čvrstih otpadnih materija), nema potrebe za standardnim širokim kanalima.



MONTAŽA KANALA

- Pre početka ugradnje kanala potrebno je spojiti sve njegove elemente na osnovu „montažne šeme“ tako, da se osigura nepropustljivost svih prstenastih spojeva (prirubnica-zaptivač-prirubnica).
- Ovako pripremljen kanal instaliramo u levak kanalizacionog priključka.
- Sledeću fazu predstavlja pozicioniranje i nivelisanje kanala na zadati nivo (rub kanala treba da se nalazi oko 1-1,5 [mm] ispod nivoa podloge).
- Nakon pozicioniranja kanala treba ga osigurati od eventualnog pomeranja prilikom betoniranja.
- Zajedno sa kanalom betoniramo i distancere i kotve.
- Mesta koja su teško pristupačna za betoniranje, su najviše izložena opterećenjima, i potrebno ih je ispuniti pomoću misticije.
- Takođe, ne treba zaboraviti o zaštiti elemenata od prljanja. Pre betoniranja potrebno je demontirati pokrivnu rešetku, cediljku i sifon.

O Nama

Sivnici

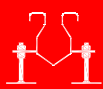
Kanali

Žljebasti kanali

Reviziona okna

Oprema

Ostali elementi



ISPUNJENJE RUBOVA:

O Nama



- Standardni rub (nepopunjen).

Slivnici

Kanali



- Rub ispunjen masom. Olakšava ugradnju i sprečava nastanak praznog prostora između betona i ivice, osiguravajući na taj način rub kanala od deformacije, u slučaju većih opterećenja.

masa

Žljebasti
Kanali

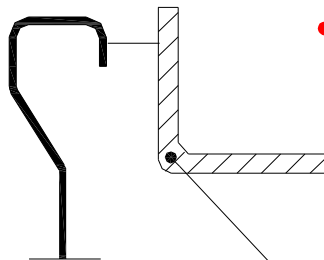


- Rub ispunjen nerđajućim čelikom. Rubovi ispunjeni punim čeličnim profilima se koriste samo u slučajevima

nerđajući čelik

Reviziona
okna

Oprema



- Ivica sa rubnim ugaonikom. Ugaonik je povezan sa rubom kanala uz pomoć žice. Ovakav tip ruba služi za izvođenje dilatacije uzduž kanala, kao na primer u slučaju visokih temperatura

ugaonik

Ostali
elementi